

Tiziano Rubini

è un marchio di Plastinfissi s.r.l.
Zona Industriale "San Filippo"
63020 Magliano di Tenna (Ap) - Italy
Tel. +39 0734 632248
Fax + 39 0734 632384
info@tizianorubini.com
www.tizianorubini.com



TIZIANORUBINI
PERSONALITÀ NELL'ARREDO PORTE

Bella porta di Rubini...
...C'apri il varco a dolci accenti...
...Scopri perle rilucenti.





Attraversare un ambiente oltrepassare una soglia ed avvertire inconfondibilmente un'atmosfera accogliente e gratificante, sono emozioni e sensazioni forti che ci piacerebbe sempre provare fin dal primo impatto con ciò che fa da tramite tra uno spazio e l'altro.

Infatti percepire ciò che abbiamo oltre ed intorno ci rassicura e ci rende un profondo senso di benessere. Quasi mai facciamo caso al fatto che una porta può suggerirci tutto questo, quasi fosse il biglietto da visita di ciò che ci aspetta oltre. Il compito di Tiziano Rubini è valorizzare gli ambienti attraverso lo stile e le linee dei suoi prodotti.

Valorizzare per Tiziano Rubini è il risultato del gusto estetico nella scelta di soluzioni tecniche e materiali innovativi.

Armonizzare il design dei prodotti in funzione degli spazi, degli oggetti e soprattutto delle persone; questa è la missione di Tiziano Rubini.

Going through an ambience, crossing a threshold and feeling the unmistakable welcoming and gratifying atmosphere are strong emotions and sensations that we would love to feel always with the first impact that gives the passage from a space to another.

In fact, to perceive what is on the other side and surrounds us, makes us feel assured and give a deep sense of wellbeing. We almost never notice the fact that a door may suggest all these feeling and sensations, almost as if it was a welcome card to what awaits us past that door.

The goal of Tiziano Rubini is to enhance environments through the style and lines of his products.

For Tiziano Rubini, to enhance an ambience is the result of an aesthetic taste in the choice of technical solutions and innovative materials.

The mission of Tiziano Rubini is to harmonise the products designs that depend on spaces, furnishings and, above all, people; this is the mission of Tiziano Rubini.



COLLEZIONE IRIDIO

Continua, essenziale.

Coerente, lineare.

Impreziosita dalla delicatezza dei particolari e delle sfumature, Iridio è la collezione di TIZIANORUBINI per chi, al riparo da qualsiasi compromesso, ha deciso di attribuire una precisa connotazione alle proprie aspirazioni estetiche. Design minimale, criterio esclusivo.

Una logica rigorosa e sofisticata anima lo spirito di questa serie, arricchita da finiture di pregio e da tratti veloci ed iridescenti. Dall'energia nasce la forma che da equilibrio alle sensazioni.

IRIDIO COLLECTION

Continuous, essential.

Coherent, linear.

Embellished by the subtlety of its details and nuances, Iridio is TIZIANORUBINI's collection for those who, fending off any compromise, have decided to impress a precise connotation to one's own aesthetic ambitions.

Minimal Design, exclusive criteria.

A meticulous and sophisticated logic inspires this line, enriched by valuable finish and by swift and iridescent features. From energy is born the contour that balances sensations.

Iridio

SL 02: Porta con telaio in alluminio laccato e vetro stratificato lucido bianco.

Sotto: Telaio in alluminio laccato bianco fornito a misura per muri da cm 7 a cm 16.

In basso: Anta in vetro lucido bianco con blocco serratura laccato.

SL 02: Door with lacquered aluminium frame and white polished stratified glass.

Below: White lacquered aluminium frame built for walls ranging from 7 to 16 cm.

Panel in white polished glass with lacquered lock block.



Iridio

SL 02: (A sinistra) Porta con telaio in alluminio satinato e vetro neutro (stratificato 4+4 pvb opaco).

(A destra) Porta nella versione scorrevole interno muro.

Sotto: Cerniera in acciaio.

In basso: Anta in vetro neutro con blocco serratura in alluminio.

SL 02: (On the left) Door with satin finished aluminium frame and neutral glass (stratified 4+4 pvb opaque).

(On the right) Door sliding internally to the wall.

Below: Stainless steel hinge.

Neutral glass panel with aluminium lock block.



Iridio

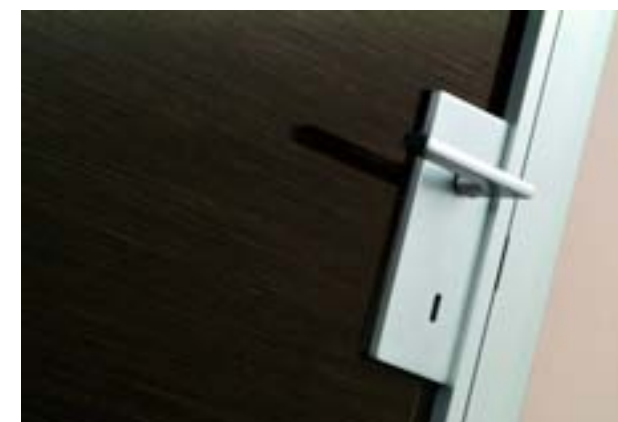
SL 02: (A sinistra) Porta con telaio in alluminio finitura acciaio lucido ed anta brevettata in vetro lucido wengè.

(A destra) Porta con telaio in alluminio satinato e vetro neutro (stratificato 4+4 pvb opaco).
Sotto: Anta brevettata in vetro lucido wengè.

SL 02: (On the left) Door with polished steel finish aluminium frame and polished wengè glass patented panel.

(On the right) Door with satin finish aluminium frame and neutral glass (stratified 4+4 pvb opaque).

Below: Patented panel in polished wengè glass.



Iridio

SL 02: Porta con telaio in alluminio finitura acciaio lucido ed anta brevettata in vetro rovere sbiancato.

Sotto: Anta brevettata in vetro lucido rovere sbiancato.

SL 02: Door with polished steel finish aluminium frame and patented panel in pale oak glass.

Below: Patented panel in pale oak glass.



Iridio

SL 01: (A sinistra) Porta con telaio in alluminio finitura rum opaco ed anta in laminato wengè.

(A destra) Porta con telaio in alluminio satinato ed anta in laminato rovere sbiancato.

Sotto: Telaio in alluminio finitura rum opaco anta in laminato wengè orizzontale a poro aperto.

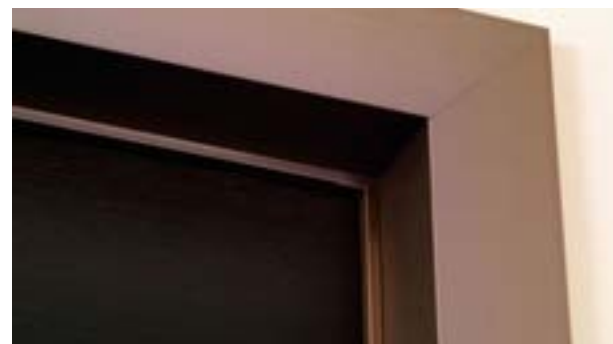
In basso: Cerniera in acciaio.

SL 01: (On the left) Door with opaque rum finish aluminium frame and panel in laminated wengè.

(On the right) Door with satin finish aluminium frame and panel in laminated pale oak.

Below: Opaque rum finish aluminium frame, panel in laminated horizontal open pore wengè.

Stainless steel hinge.



Iridio

SL 01: (A sinistra) Porta con telaio in alluminio e cornici riportate in wengè. Anta in laminato nella stessa essenza.

(A destra) Porta con telaio in alluminio e cornici riportate in rovere sbiancato. Anta in laminato nella stessa essenza.

Sotto: Telaio in alluminio finitura acciaio lucido con cornici riportate in wengè.

SL 01: (On the left) Door with aluminium frame and mouldings in wengè carry-over. Panel laminated essentially the same.

(On the right) Door with aluminium frame and mouldings carried over in pale oak. Panel laminated essentially the same.

Below: Polished steel finish aluminium frame with mouldings carried over in wengè.

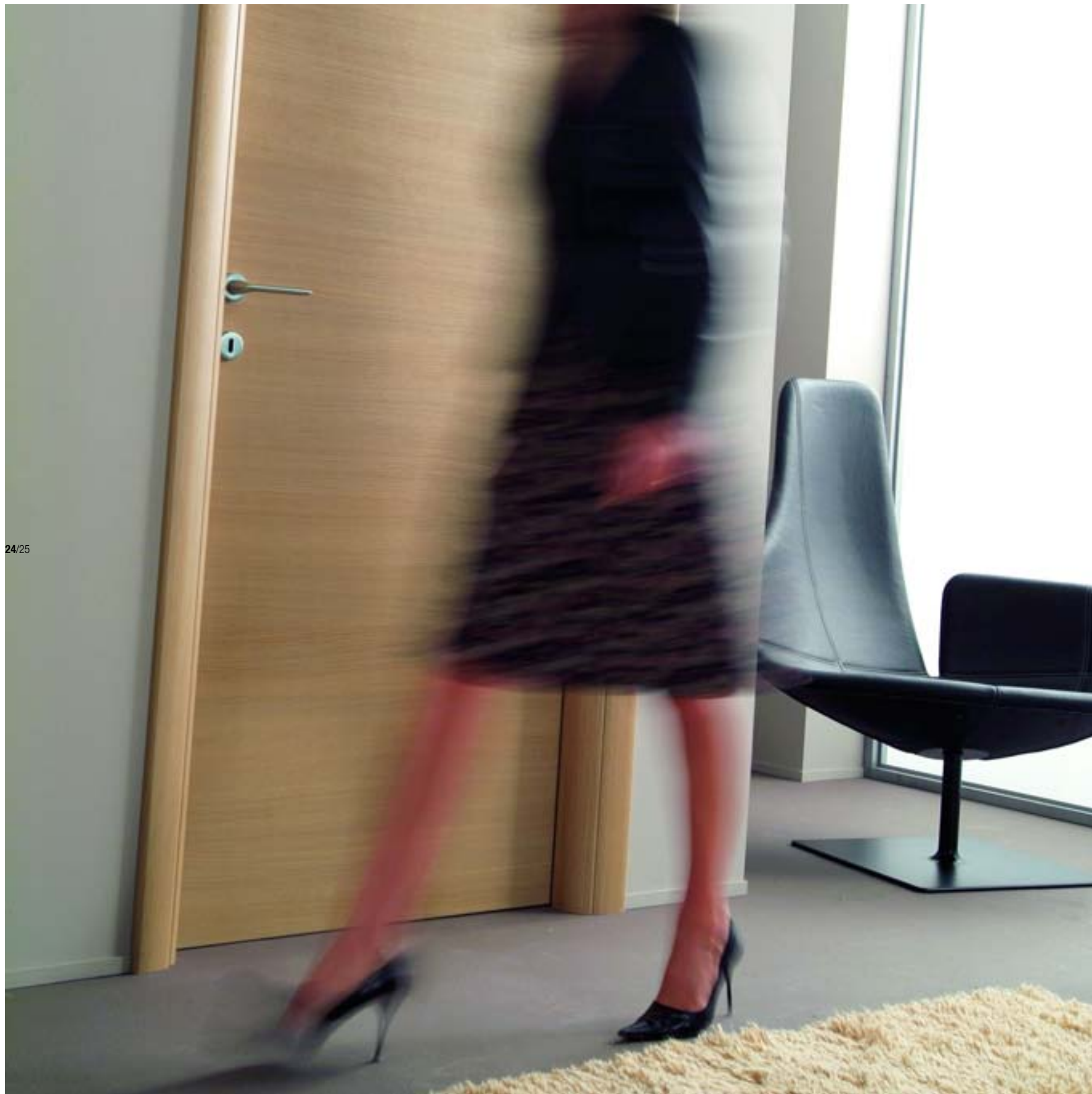


Iridio

SL 01: Porte con telaio COMPLANARE in alluminio ed anta in laminato bianco.
Esecuzione fuori misura in altezza.
Sotto: Telaio COMPLANARE in alluminio finitura acciaio lucido (lato a spingere).

SL 01: Doors with COPLANAR frame in aluminium and white laminated panel.
Shown in outsize in height.
Below: COPLANAR frame in polished steel finish aluminium (seen from the push side).





COLLEZIONE IBARRA

Gradevole, avvolgente.

Calda, accogliente.

Una collezione forte, elegante e contemporaneamente fluida e delicata nei motivi e nelle forme, in grado di regalare un fascino del tutto originale oltre lo stile d'arredo più classico e tradizionale.

Un risultato dolce ed armonioso, che si immerge perfettamente negli ambienti, per evocare una percezione degli spazi soave e raffinata.

L'impronta sinuosa di questa linea TIZIANORUBINI anima lo spazio assegnandogli una precisa connotazione.

IBARRA COLLECTION

Pleasant, enveloping.

Warm, welcoming.

An overwhelming collection, elegant and at the same time smooth and delicate in styles and themes, capable of giving a quite original appeal besides the more classic and traditional furnishing style.

The sinuous imprint of this TIZIANORUBINI's line enlivens granting it a precise connotation.

Ibarra

LG 01: Porta in laminato wengè.
Sotto: Anta in laminato wengè orizzontale a
poro aperto.

LG 01: Door in laminated wengè.
Below: Panel a horizontal open pore
laminated wengè.



Ibarra

LG 01: (A sinistra) Porta in laminato bianco.
(A destra) Porta con telaio in legno rivestito in alluminio satinato ed anta in cristallo temperato con decoro.
Sotto: Blocco serratura per anta in cristallo.

LG 01: (On the left) White laminated door.
(On the right) Door with frame in wood covered with satin finish aluminium and panel in tempered decorated crystal.
Below: Lock block for crystal panel.



Ibarra

LG 01: (A sinistra) Porta in laminato ciliegio.
(A destra) Porta in laminato ciliegio COMPOST.
Sotto: Anta in laminato ciliegio verticale.
In basso: Anta in laminato ciliegio compost (orizzontale – verticale).

LG 01: (On the left) Door in laminated cherry wood.
(On the right) Door in COMPOST laminated cherry wood.
Below: Panel in vertical laminated cherry wood.
Panel in compost laminated cherry wood (horizontal – vertical).



Ibarra

LG 01: Porta in laminato rovere sbiancato.
Sotto: Anta in laminato rovere sbiancato orizzontale a poro aperto.
Stipite in legno arrotondato.

LG 01: Door in laminated pale oak.
Below: Panel in open pore horizontal laminated pale.
Doorpost in rounded wood.



Ibarra

LG 01: Porta in laminato noce.
Sotto: Anta in laminato noce nazionale.
Stipite in legno arrotondato.

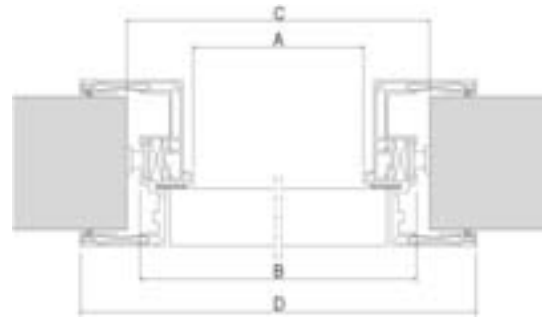
LG 01: Door in laminated walnut.
Below: Panel in domestic laminated walnut.
Doorpost in rounded wood.



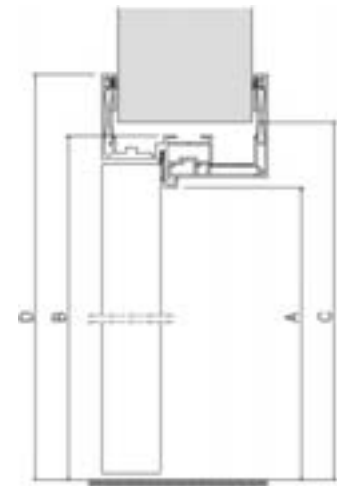
INGOMBRI TECNICI COLLEZIONE IRIDIO/TECHNICAL ENCUMBRANCE IRIDIO COLLECTION

PORTA IRIDIO BATTENTE/IRIDIO SWING DOOR

	L70	L75	L80	L90	H210
A luce netta passaggio/ <i>dimensions of the opening</i>	69,4	74,4	79,4	89,4	210
B esterno telaio/ <i>external measure of the casement</i>	77,4	82,4	87,4	97,4	214
C luce netta falso telaio/ <i>measure of the subframe</i>	79	84	89	99	215
D esterno coprifilo/ <i>total encumbrance of the door internal side</i>	86,4	91,4	96,4	106,4	218,5



sezione orizzontale/*horizontal section*

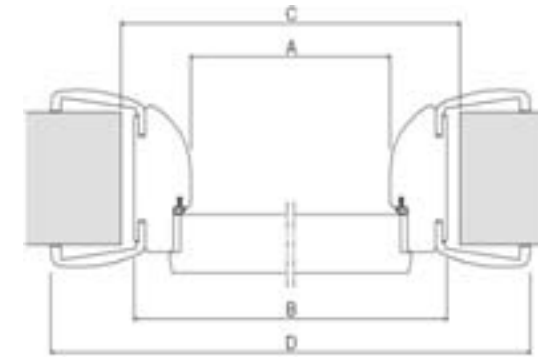


sezione verticale/*vertical section*

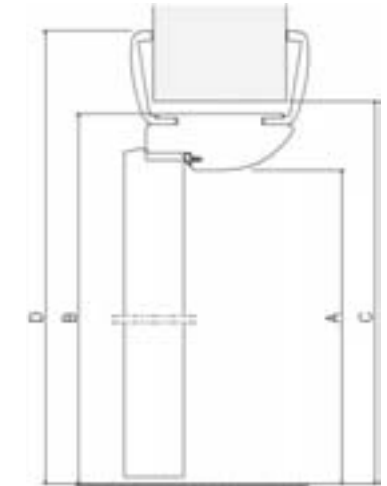
INGOMBRI TECNICI COLLEZIONE IBARRA/TECHNICAL ENCUMBRANCE IBARRA COLLECTION

PORTA IBARRA BATTENTE/IBARRA SWING DOOR

	L70	L75	L80	L90	H210
A luce netta passaggio/ <i>dimensions of the opening</i>	70	75	80	90	210
B esterno telaio/ <i>external measure of the casement</i>	78,5	83,5	88,5	98,5	214,2
C luce netta falso telaio/ <i>measure of the subframe</i>	80	85	90	100	215
D esterno coprifilo/ <i>total encumbrance of the door internal side</i>	91	96	101	111	220,5



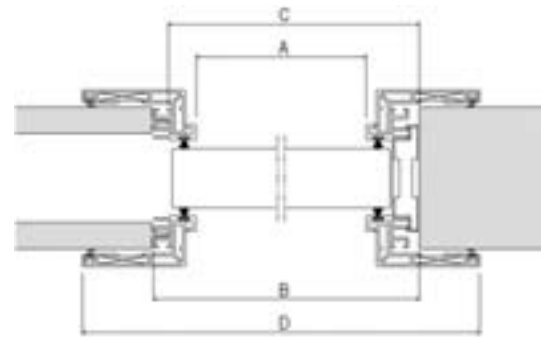
sezione orizzontale/*horizontal section*



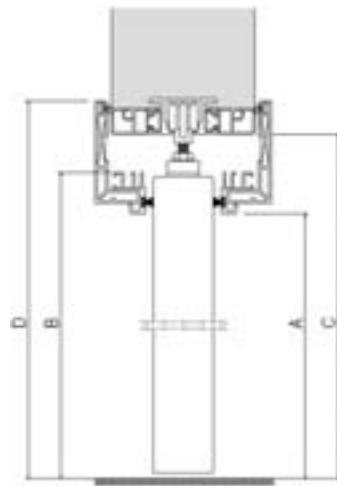
sezione verticale/*vertical section*

PORTA IRIDIO SCORREVOLE INT. MURO/IRIDIO SLIDING DOOR INTERNALLY TO THE WALL

	L70	L75	L80	L90	H210
A luce netta passaggio/ <i>dimensions of the opening</i>	68	73	78	88	209
B esterno telaio/ <i>external measure of the casement</i>	80,8	85,8	90,8	100,8	212,2
C luce netta falso telaio/ <i>measure of the subframe</i>	74	79	84	94	215
D esterno coprifilo/ <i>total encumbrance of the door internal side</i>	85	90	95	105	217,5



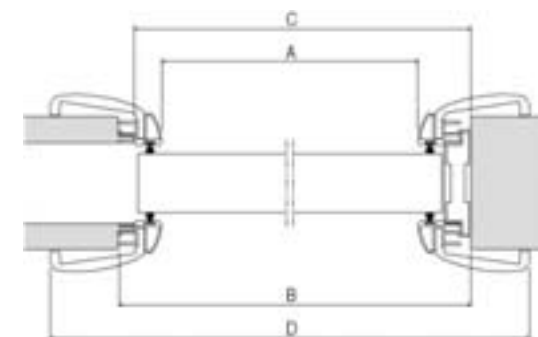
sezione orizzontale/*horizontal section*



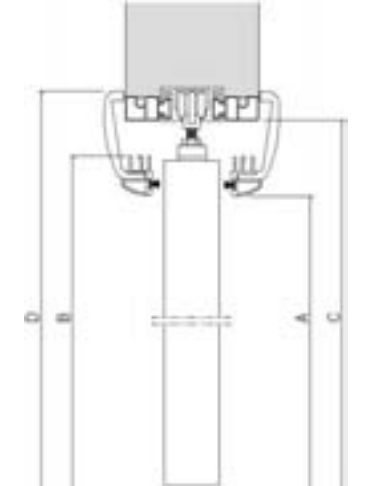
sezione verticale/*vertical section*

PORTA IBARRA SCORREVOLE INT. MURO/IBARRA SLIDING DOOR INTERNALLY TO THE WALL

	L70	L75	L80	L90	H210
A luce netta passaggio/ <i>dimensions of the opening</i>	68	73	78	88	209
B esterno telaio/ <i>external measure of the casement</i>	80,8	85,8	90,8	100,8	212,2
C luce netta falso telaio/ <i>measure of the subframe</i>	74	79	84	94	215
D esterno coprifilo/ <i>total encumbrance of the door internal side</i>	84,8	89,8	94,8	104,8	217,4



sezione orizzontale/*horizontal section*



sezione verticale/*vertical section*

COLORE PROFILI IN ALLUMINIO/*ALUMINIUM PROFILE COLOURS*



0x: argento satinato



9016: laccato bianco (Ral 9016)



7042: laccato grigio (Ral 7042)



8025: laccato marrone (Ral 8025)



RU-11: rum opaco (starox) •



SI-51: acciaio lucido (starox) •

COLORE LAMINATI CPL/*LAMINATED CPL COLOURS*



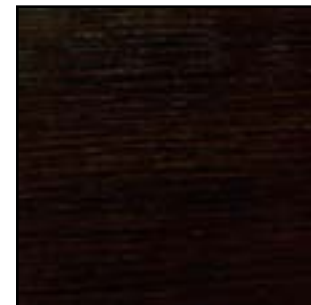
818: bianco



565: panna



7H1: rovere sbiancato orizzontale (poro aperto)



5L5: wengè orizzontale (poro aperto)



840: noce nazionale



T21: ciliegio



T21-C: ciliegio compost

• colori disponibili con supplemento

COLORE VETRI/*GLASS COLOURS*



44-BL: neutro lucido (4+4 pvb opaco)



818-L: bianco lucido



870-L: grigio lucido



894-L: marrone lucido



818-AS: bianco acidato satinato



870-AS: grigio acidato satinato



894-AS: marrone acidato satinato



7G4-L: wengè lucido



1K3-L: rovere lucido



M68-L: ciliegio lucido



L22-L: noce lucido



7G4-AS: wengè acidato satinato



1K3-AS: rovere acidato satinato



M68-AS: ciliegio acidato satinato



L22-AS: noce acidato satinato



TIZIANORUBINI
PERSONALITÀ NELL'ARREDO PORTE

